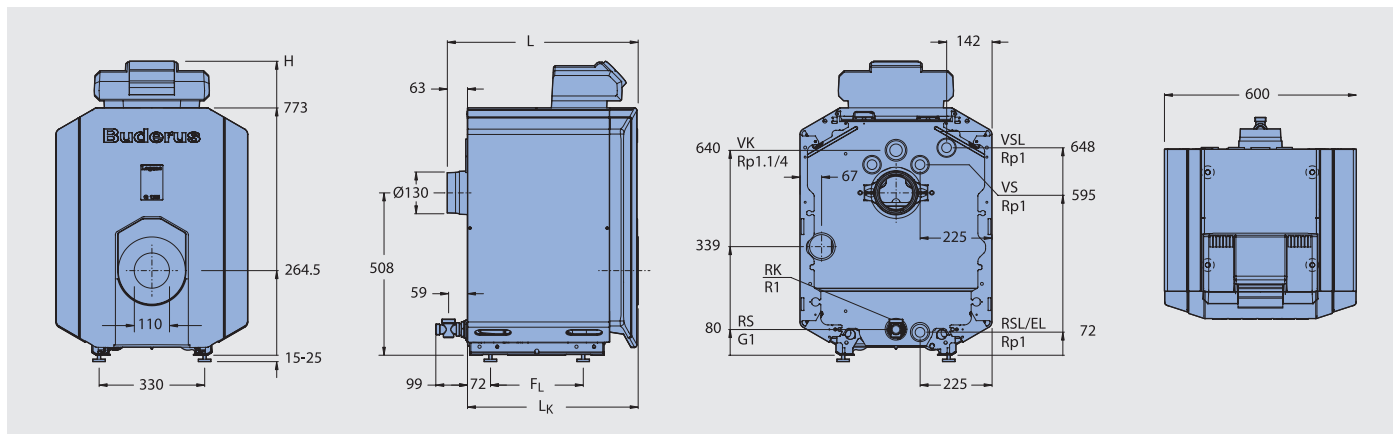


Logano G125 WS



| Μέγεθος λέβητα | | | 25 | 32 | 40 |
|--|----------------|------|-------------------------------------|-----------------|-----------------|
| Όνομ. θερμική ισχύς | kW | | 17 - 25 | 22 - 32 | 29 - 40 |
| Όνομ. θερμικό φορτίο | kW | | 17,9 - 27,7 | 23,2 - 34,9 | 30,9 - 43,6 |
| Μήκος | L | mm | 597 | 717 | 837 |
| | L _k | mm | 534 | 654 | 774 |
| Ύψος με πίνακα | | | | | |
| Logamatic 2107 | H | mm | | 919 | |
| Logamatic 2107 M | H | mm | | 919 | |
| Logamatic 2101 | H | mm | | 919 | |
| Logamatic 4211 | H | mm | | 1003 | |
| Θάλαμος καύσης | Μήκος | mm | 407 | 522 | 642 |
| | Ø | mm | 270 | 270 | 270 |
| Πόρτα λέβητα | Βάθος | mm | | 92 | |
| Απόσταση στηριγμάτων | F _L | mm | 290 | 410 | 530 |
| Καθαρό βάρος ⁽¹⁾ | kg | | 150 | 183 | 216 |
| Περιεχόμ. νερού | lt | | 33 | 41 | 49 |
| Περιεκτικότητα αερίου | lt | | 36,5 | 49,5 | 62,5 |
| Θερμοκρασία καυσαερίων ⁽²⁾ | °C | | 145 - 198 | 145 - 198 | 150 - 198 |
| Ογκομετρ. ροή καυσαερίων | Πετρέλαιο | kg/s | 0,0076 - 0,0116 | 0,0098 - 0,0148 | 0,0131 - 0,0185 |
| | Αέριο | kg/s | 0,0078 - 0,0116 | 0,0100 - 0,0149 | 0,0132 - 0,0186 |
| CO ₂ | Πετρέλαιο | % | | 13 | |
| | Αέριο | % | | 10 | |
| Αναγκαίος ελκυσμός | Pa | | | 0 | |
| Αντίθλιψη | mbar | | 0,04 - 0,11 | 0,06 - 0,11 | 0,04 - 0,16 |
| Επιτρεπομ. θερμοκρασία προσαγωγής ⁽³⁾ | °C | | | 100 | |
| Επιτρεπομ. πίεση λειτουργίας | bar | | | 4 | |
| Πιστοποιητικό έγκρισης τύπου | | | Z - FDK - MUC - 00 - 318 - 302 - 23 | | |
| CE - Πιστοποίηση | | | CE - 00630 AR 3368 | | |

1) Βάρος με συσκευασία περ. 6-8% μεγαλύτερο.

2) Σύμφωνα με το DIN EN 303. Η ελάχιστη θερμοκρασία για τον υπολογισμό της καμινάδας συμφ. με το EN 13384 - 1 είναι κατά 12K χαμηλότερη.

3) Όριο ασφαλείας (Θερμικό ασφαλείας). Μέγιστη θερμοκρασία προσαγωγής = Όριο ασφαλείας (STB) - 18K.

Παράδειγμα: Όριο ασφαλείας (STB) = 100 °C, μεγ. θερμοκρασία προσαγωγής = 100 - 18 = 82 °C.

VK= Προσαγωγή λέβητα, RK= Επιστροφή λέβητα, EL= Εκκένωση, VS= Προσαγωγή Boiler, RS= Επιστροφή Boiler, VSL= Προσαγωγή ασφαλείας.