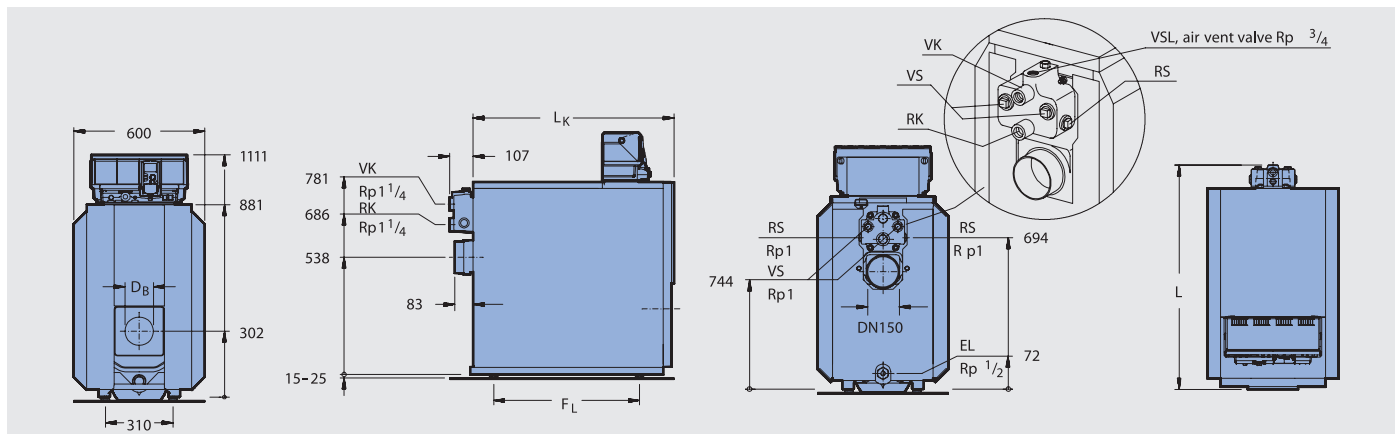


## Logano G215 WS



Μέγεθος λέβητα			52	64	78	95
Στοιχεία			4	5	6	7
Όνομ. θερμική ισχύς	kW		40 - 52	48 - 64	59 - 78	71 - 95
Όνομ. θερμικό φορτίο	kW		44 - 56,6	51,5 - 69,8	63,3 - 85,1	76 - 103,2
Μήκος	L	mm	787	907	1027	1147
	L <sub>k</sub>	mm	680	800	920	1040
Μεταφορά	Στοιχείο <sup>(4)</sup>	mm	Πλάτος 460/Ύψος 820/Μήκος 150			
	Μπλοκ λέβητα	mm	Πλάτος 460/Ύψος 820/Μήκος L <sub>k</sub>			
Θάλαμος καύσης	L <sub>F</sub>	mm	548	668	788	908
	∅	mm	337	337	337	337
Πόρτα λέβητα	Βάθος	mm	95	95	95	95
	∅ D <sub>B</sub>	mm	110	110	110	110*
	∅ Διάμετρος οπής	mm	150	150	150	150
Απόσταση στηριγμάτων	F <sub>L</sub>	mm	455	575	695	815
Καθαρό βάρος <sup>(1)</sup>		kg	227	272	317	362
Περιεχόμ. νερού		lt	61	73	85	97
Περιεκτικότητα αερίου		lt	68,8	85,1	101,4	117,7
Θερμοκρασία καυσαερίων <sup>(2)</sup>		°C	160 - 198			
Αναγκαίος ελκυσμός		Pa	0			
Αντίθλιψη		mbar	0,30 - 0,42	0,16 - 0,35	0,25 - 0,46	0,35 - 0,71
Επιτρεπομ. θερμοκρασία προσαγωγής <sup>(3)</sup>		°C	120			
Επιτρεπομ. πίεση λειτουργίας		bar	4			
Έγκριση τύπου λέβητα			Z - FDK - MUC - 00 - 318 - 302 - 24			
CE Πιστοποίηση						

1) Βάρος με συσκευασία περ. 6-8% μεγαλύτερο.

2) Σύμφωνα με το DIN EN 303.

3) Όριο ασφαλείας (Θερμικό ασφαλείας). Μέγιστη δυνατή θερμοκρασία προσαγωγής = Όριο ασφαλείας (STB) - 18K.

Παράδειγμα: Όριο ασφαλείας (STB) = 100 °C, μεγ. θερμοκρασία προσαγωγής = 100 - 18 = 82 °C.

VK= Προσαγωγή λέβητα, RK= Επιστροφή λέβητα, EL= Εκκένωση, VS= Προσαγωγή Boiler, RS= Επιστροφή Boiler, VSL= Προσαγωγή ασφαλείας.

\* κατόπιν παραγγελίας DB 130mm