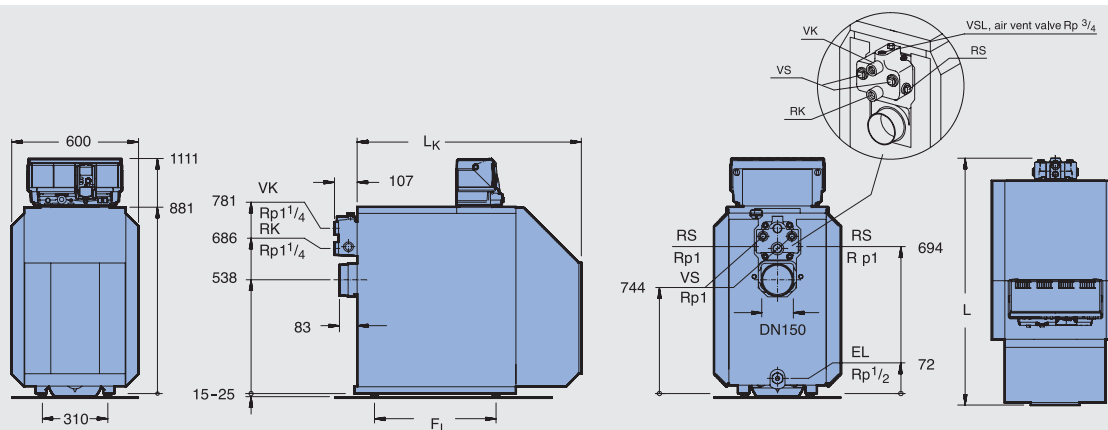


## Logano G215 BE (UNIT) με ενσωματωμένο καυστήρα

1



Μέγεθος λέβητα			45	55	68
Στοιχεία			4	5	6
Ονομ. θερμική ισχύς		kW	45	55	68
Ονομ. θερμικό φορτίο		kW	48,1	59	73
Μήκος	L	mm	1047	1167	1287
	L <sub>k</sub>	mm	927	1047	1167
Μεταφορά	Μπλοκ	mm	Πλάτος 460/Ύψος 820/ Μήκος L		
	Μπλοκ λέβητα	mm			
Θάλαμος καύσης	L <sub>F</sub>	mm	548	568	788
	∅	mm	337	337	337
Πόρτα λέβητα	Βάθος	mm	95	95	95
	∅ D <sub>B</sub>	mm	110	110	110
	∅ Διάμετρος οπής	mm	150	150	150
Απόσταση στηριγμάτων	F <sub>L</sub>	mm	455	575	695
Καθαρό βάρος <sup>(1)</sup>		kg	246	291	336
Περιεχόμ. νερού		lt	61	73	85
Περιεκτικότητα αερίου		lt	68,8	85,1	101,4
Θερμοκρασία καυσαερίων <sup>(2)</sup>		°C	160	170	172
Αναγκαίος ελκυσμός		Pa		13,5	
Αντίθλιψη		mbar		0	
Επιτρεπομ. θερμοκρασία προσαγωγής <sup>(3)</sup>		°C		120	
Επιτρεπομ. πίεση λειτουργίας		bar		4	
Έγκριση τύπου λέβητα			Z - FDK - MUC - 00 - 318 - 302 - 24		
CE Πιστοποίηση			CE - 0085 - AS 0368		

1) Βάρος με συσκευασία περ. 6-8% μεγαλύτερο.

2) Σύμφωνα με το DIN EN 303.

3) Όριο ασφαλείας (Θερμικό ασφαλείας). Μέγιστη δυνατή θερμοκρασία προσαγωγής = Όριο ασφαλείας (STB) - 18K.

Παράδειγμα: Όριο ασφαλείας (STB) = 100 °C, μεγ. θερμοκρασία προσαγωγής = 100 - 18 = 82 °C.

VK= Προσαγωγή λέβητα, RK= Επιστροφή λέβητα, EL= Εκκένωση, VS= Προσαγωγή Boiler, RS= Επιστροφή Boiler, VSL= Προσαγωγή ασφαλείας.

T