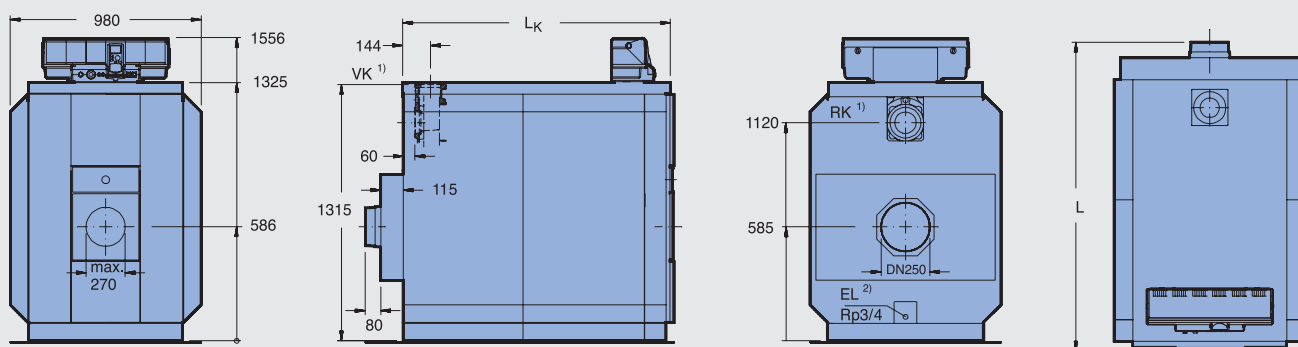


Logano GE515



1) Φλάντζα σύνδεσης παραδίδεται DN 100, κατόπιν παραγγελίας DN 80 ή DN 65.

2) Η πλήρωση του λέβητα και της εγκατάστασης διεξάγεται στην επιστροφή από εξωτερικό σημείο πλήρωσης.

Μέγεθος λέβητα			240	295	350	400	455	510
Στοιχεία	Αριθμός		7	8	9	10	11	12
Ονομ. θερμική ισχύς	kW		201 - 240	241 - 295	296 - 350	351 - 400	401 - 455	456 - 510
Ονομ. θερμικό φορτίο	kW		215,6 - 259,7	257,8 - 319	316,6 - 377,1	374,6 - 429,6	428,4 - 489,2	488,2 - 547,8
Μήκος	L	mm	1580	1750	1920	2090	2260	2430
	L _k	mm	1360	1530	1700	1870	2040	2210
Μεταφορά	Στοιχείο λέβητα	mm	Πλάτος 835 / Ύψος 1315 / Βάθος 170					
	Μπλοκ λέβητα	mm	Πλάτος 835 / Ύψος 1315 / Μήκος L _k					
Θάλαμος καύσης	μήκος	mm	1165	1335	1505	1675	1845	2015
	∅	mm	515	515	515	515	515	515
Πόρτα λέβητα	Βάθος	mm	142					
Καθαρό βάρος ⁽¹⁾	kg		1270	1430	1590	1753	1900	2060
Περιεχόμ. νερού	lt		258	294	330	366	402	438
Περιεκτικότητα αερίου	lt		421	487	551	616	681	745
Θερμοκρασία καυσαερίων ⁽²⁾	Μερ. φορτίο 60%	°C	138	138	140	129	130	140
	Πληρ. φορτίο	°C	164 - 183	161 - 183	161 - 177	157 - 171	159 - 172	164 - 174
Ογκομετρ. ροή καυσαερίων	Πετρέλ. Μερ. Φορτίο 60%	kg/s	0,0647	0,08	0,094	0,108	0,123	0,137
	Πετρέλ. Πληρ. φορτ	kg/s	0,092 - 0,110	0,109 - 0,135	0,134 - 0,160	0,159 - 0,182	0,182 - 0,208	0,207 - 0,233
	Αέριο Μερ. 60%	kg/s	0,065	0,08	0,095	0,108	0,123	0,138
	Αέριο πληρ.φορτ	kg/s	0,092 - 0,111	0,11 - 0,136	0,135 - 0,161	0,16 - 0,183	0,183 - 0,208	0,208 - 0,233
CO ₂	Πετρελαίου	%	13					
	Αερίου	%	10					
Αναγκαίος ελκυσμός ⁽³⁾	Pa		0					
Αντίθλιψη	mbar		0,5-0,6	1,0-1,4	1,1-1,6	2,1-2,9	2,5-3,3	2,4-3,1
Επιτρεπομ. θερμοκρασία προσαγωγής ⁽⁴⁾	°C		120					
Επιτρεπομ. πίεση λειτουργίας	bar		6					
CE Πιστοποίηση			CE - 461 AS 255					

1) Βάρος με συσκευασία περ. 6-8% μεγαλύτερο.

2) Σύμφωνα με το DIN EN 303 η ελάχιστη θερμοκρασία για τον υπολογισμό της καμινάδας συμφ. με το DIN 4705 είναι χαμηλότερη κατά 12K.

3) Το πλήρες φορτίο αναφέρεται στη μέγιστη και ελάχιστη ονομαστική θερμική ισχύ.

4) Όριο ασφαλείας (θερμικού ασφαλείας STB). Μέγιστη δυνατή θερμοκρασία προσαγωγής = Όριο ασφαλείας (STB) - 18K Παράδειγμα: Όριο ασφαλείας (STB) = 100 °C, μέγιστη δυνατή θερμοκρασία προσαγωγής = 100 - 18 = 82 °C

VK = Προσαγωγή λέβητα, RK = Επιστροφή λέβητα, EL = Εκκένωση