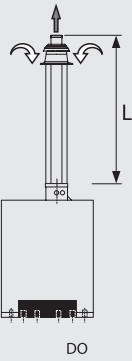


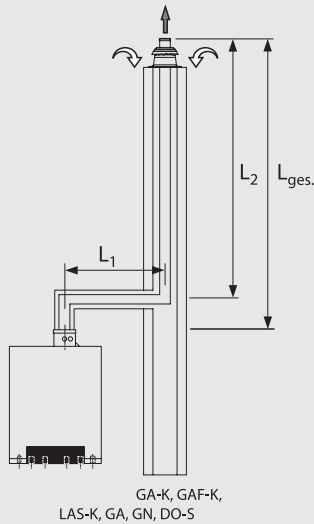
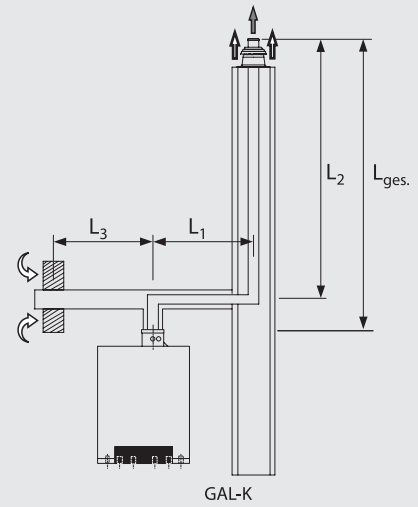


Logamax plus GB162 - Μέγιστο μήκος καπναγωγού



DO

$$L = L_1 + L_2$$

GA-K, GAF-K,
LAS-K, GA, GN, DO-S

GAL-K

6

	GB162								
	15	25	35	45	45 με DN110	65	80	100	
DO Εγκατάσταση σε στέγη C _{33x}	L/m	11	19	14	11	26,5	23	14	15,5
DO-S Εγκατάσταση σε υπόγειο C _{33x}	L/m	10	16	12	10	-	-	-	-
GA-K Εγκατάσταση σε υπόγειο C _{33x}	L/m	10	17	19	15	27	150 22,5 160 31,0 170 35,0 180 35,0 200 35,0	12,0 17,5 22,5 26,0 30,5 35,5	14,0 20,5 26,0 30,0 35,5
GAF-K Εγκατάσταση σε όροφο C _{53x}	L/m	21	34	37	27	-	50	35	35
GAL-K Εγκατάσταση σε υπόγειο C _{53x}	L/m L ₃ /m	50 5	48 5	36 5	27 5	- -	50	35	35
LAS-K Εγκατάσταση σε όροφο C _{43x}	L ₁ /m L ₂ /m	1,4	1,4	1,4	1,4	-	-	1,4	1,4
GA Εγκατάσταση σε υπόγειο B ₂₃	L/m	50	50	39	31	-	50	35	35
GA-X/GA-K Εγκατάσταση σε όροφο B ₃₃	L/m	50	45	33	-	-	-	-	-
GN Εγκατάσταση σε υπόγειο B ₂₃	L ₁ /m L ₂ /m	2	2	2	2	-	-	2	2
		υπολογισμός βάση EN 13384							

■ Ορθογώνιο φρεατίο

Για την επιλογή συστημάτων απαγωγής καυσαερίων στους επίτοιχους λέβητες Logamax plus GB162, παρακαλώ επικοινωνήστε με το τεχνικό τμήμα της εταιρίας μας.



Logamax plus GB162 - Διαστασιολόγηση καπναγωγού συστοιχίας

Εγκεκριμένοι συνδυασμοί συστοιχιών λεβήτων	Μέγιστο ύψος κάθετου καπναγωγού m	Διάμετρος καπναγωγού Ø mm	
2πλη Συστοιχία	7-25	GB162 - 15	110
		GB162 - 25	110
		GB162 - 25 T 40	125
		GB162 - 35	125
		GB162 - 45	160
3πλη Συστοιχία	7-25	GB162 - 15	125
		GB162 - 25	160
		GB162 - 25 T 40	160
		GB162 - 35	160
		GB162 - 45	160
4πλη Συστοιχία	7-25	GB162 - 15	160
		GB162 - 25	160
		GB162 - 25 T 40	200
		GB162 - 35	200
		GB162 - 45	200
2πλη Συστοιχία	3-50 6,5-26/2-50 8-13/2-50	GB162 - 65	160
		GB162 - 80	160/200
		GB162 - 100	160/200
3πλη Συστοιχία	6-50 10-49/2-50 2,5-50	GB162 - 65	200
		GB162 - 80	200/250
		GB162 - 100	250
4πλη Συστοιχία	5-50 2,5-50 9-50/2,5-50	GB162 - 65	250
		GB162 - 80	250
		GB162 - 100	250/315
5πλη Συστοιχία	10-50 4-50 5-50/2,5-50	GB162 - 65	250
		GB162 - 80	315
		GB162 - 100	315/400
6πλη Συστοιχία	5-50 7-50/2,5-50 11-50/3-50	GB162 - 65	315
		GB162 - 80	315/400
		GB162 - 100	315/400
7πλη Συστοιχία	8-50 13-50/4-50 24-50/4-50	GB162 - 65	315
		GB162 - 80	315/400
		GB162 - 100	315/400
8πλη Συστοιχία	12-50 5-50 6-50	GB162 - 65	315
		GB162 - 80	400
		GB162 - 100	400

- Η διαστασιολόγηση συμπεριλαμβάνει και τον καπναγωγό με μέγιστο μήκος 2,5m μετά τον τελευταίο λέβητα, τη γωνία στήριξης και μια πρόσθετη γωνία 90°.

Ελάχιστες διαστάσεις φρεατίων:

DN110: Ø 160 mm, ■ 140mm

DN125: Ø 180 mm, ■ 180mm

DN160: Ø 200 mm, ■ 200mm

DN200: Ø 250 mm, ■ 250mm

DN250: Ø 330 mm, ■ 310mm

DN315: Ø 400 mm, ■ 380mm

Για την επιλογή συστημάτων απαγωγής καυσαερίων στους επίτοιχους λέβητες Logamax plus GB162, παρακαλώ επικοινωνήστε με το τεχνικό τμήμα της εταιρίας μας.