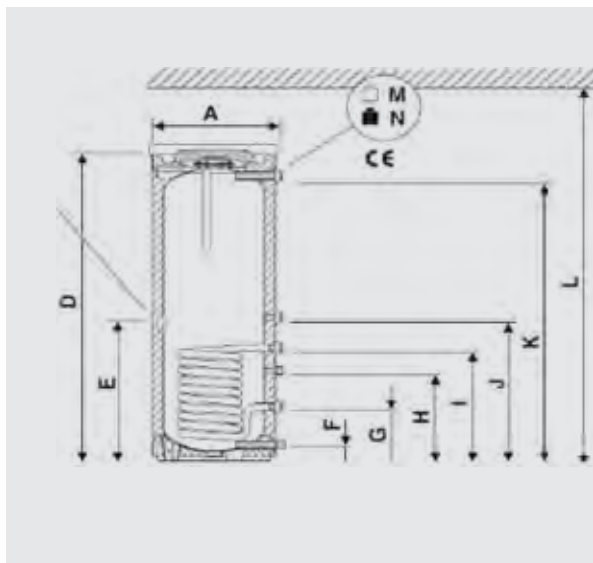


Logalux SU200/5E



A	mm	550
B	kg	284
C	mm	12,5
D	mm	1.530
E	mm	707
F	mm	80
G	mm	265
H	mm	433
I	mm	553
J	mm	703
K	mm	1399
L	mm	1880
M	kg	84
N	kg	284

7

			SU200/5E
Ύψος	H	mm	1530
Ελάχιστο απαιτούμενο ύψος εσ. Χώρου για αντικατάσταση ανοδίου		mm	1880
Διάμετρος (συνολικό)	∅ D	mm	550
Διάσταση σύνδεσης ζεστού νερού χρήσης	DN		R 1"
Ύψος	H	mm	1399
Διάσταση σύνδεσης κρύου νερού χρήσης	DN		R 1
Ύψος	H	mm	80
Διάσταση σύνδεσης ανακυκλοφορίας	DN		R3/4"
Ύψος	H	mm	703
Εσωτερική διάμετρος σημείου μέτρησης αισθητήρα θερμοκρασίας δοχείου		mm	19
Βάρος (χωρίς τη συσκευασία)		kg	84
Συνολικό βάρος μαζί με την πλήρωση		kg	284
Ωφέλιμη χωρητικότητα (συνολική)		lt	200
Ωφέλιμη ποσότητα ζεστού νερού χρήσης για θερμοκρασία εξόδου ζεστού νερού χρήσης :	45°C 40°C		271 317
Κατανάλωση θερμότητας σε κατάσταση αναμονής κατά DIN 4753	kWh/24h		2
Περιεχόμενο Εναλλάκτη Θερμότητας	lt		6
Επιφάνεια Εναλλάκτη Θερμότητας	m ²		0,9
Συνεχής απόδοση (με 80°C θερμοκρασία προσαγωγής, 45°C θερμοκρασία εξόδου ζεστού νερού χρήσης και 10°C θερμοκρασία κρύου νερού χρήσης)	kW lt/min		31,5 12,9
Χρόνος προθέρμανσης για ονομαστική ισχύ	min		25

T