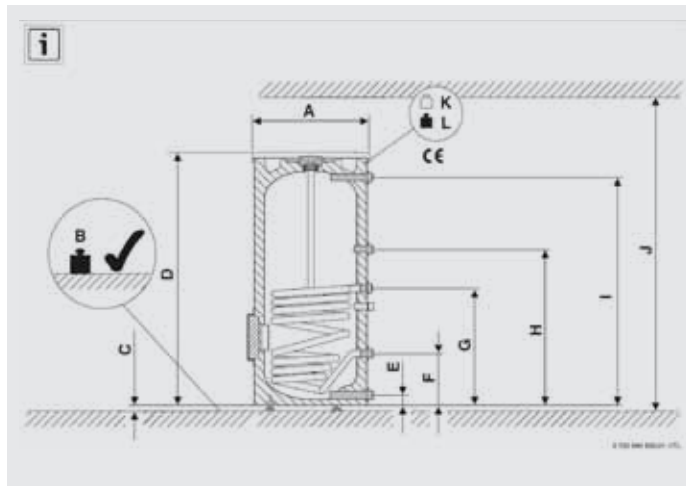


Logalux SU300/5 - 400/5



| | | SU300/5 | SU400/5 |
|---|----|---------|---------|
| A | mm | 670 | 670 |
| B | kg | 405 | 509 |
| C | mm | 10-20 | 10-20 |
| D | mm | 1.495 | 1.835 |
| E | mm | 80 | 80 |
| F | mm | 318 | 318 |
| G | mm | 722 | 898 |
| H | mm | 903 | 1.143 |
| I | mm | 1.355 | 1.695 |
| J | mm | 1.850 | 2.100 |
| K | kg | 105 | 119 |
| L | kg | 405 | 509 |

| | | | SU300/5 | SU400/5 |
|---|-----|----------------|---------|---------|
| Ύψος | H | mm | 1495 | 1835 |
| Ελάχιστο απαιτούμενο ύψος εσ. Χώρου για αντικατάσταση ανοδίου | | mm | 1850 | 2100 |
| Διάμετρος (συνολικό) | Ø D | mm | 670 | 670 |
| Διάσταση σύνδεσης ζεστού νερού χρήσης | | DN | R 1" | R 1" |
| Ύψος | H | mm | 1355 | 1695 |
| Διάσταση σύνδεσης κρύου νερού χρήσης | | DN | R 1" | R 1" |
| Ύψος | H | mm | 80 | 80 |
| Διάσταση σύνδεσης ανακυκλοφορίας | | DN | R3/4" | R3/4" |
| Ύψος | H | mm | 903 | 1148 |
| Εσωτερική διάμετρος σημείου μέτρησης αισθητήρα θερμοκρασίας δοχείου | | mm | 19 | 19 |
| Βάρος (χωρίς τη συσκευασία) | | kg | 105 | 119 |
| Συνολικό βάρος μαζί με την πλήρωση | | kg | 391 | 507 |
| Ωφέλιμη χωρητικότητα (συνολική) | | lt | 300 | 390 |
| Ωφέλιμη ποσότητα ζεστού νερού χρήσης για θερμοκρασία εξόδου ζεστού νερού χρήσης : 45°C | | lt | 429 | 557 |
| Ωφέλιμη ποσότητα ζεστού νερού χρήσης για θερμοκρασία εξόδου ζεστού νερού χρήσης : 40°C | | lt | 500 | 650 |
| Κατανάλωση θερμότητας σε κατάσταση αναμονής κατά DIN 4753 | | kWh/24h | 1,94 | 2,12 |
| Μέγιστη ροή στην είσοδο κρύου νερού χρήσης | | lt/min | 30 | 39 |
| Περιεχόμενο Εναλλάκτη Θερμότητας | | lt | 7,8 | 8,6 |
| Επιφάνεια Εναλλάκτη Θερμότητας | | m ² | 1,3 | 1,8 |
| Συνεχής απόδοση (με 80°C θερμοκρασία προσαγωγής, 45°C θερμοκρασία εξόδου ζεστού νερού χρήσης και 10°C θερμοκρασία κρύου νερού χρήσης) | | kW | 36,5 | 56 |
| | | lt/min | 15 | 23 |
| Χρόνος προθέρμανσης για ονομαστική ισχύ | | min | 24 | 20 |