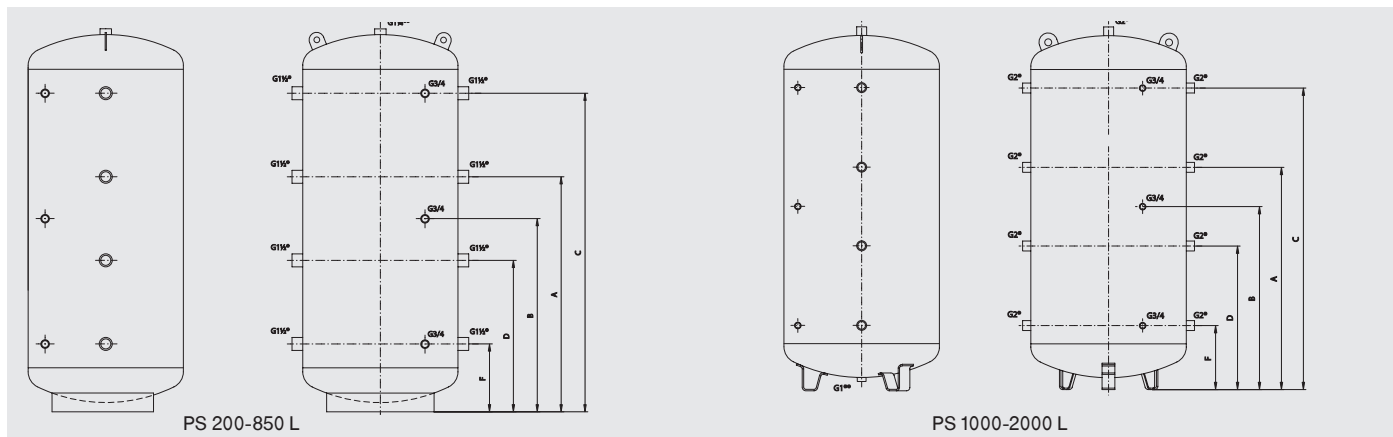


**Flamco PS 200-2000 Δοχείο αδρανείας**



		PS 200	PS 300	PS 500	PS 750	PS 850	PS 1000	PS 1200	PS 1500	PS 1800	PS 2000
Χωρητικότητα	lt	200	300	500	750	850	1000	1200	1500	1800	2000
Διάμετρος χωρίς μόνωση	mm	480	480	650	750	750	850	1000	1000	1100	1100
Προσαγωγή και επιστροφή πηγών ενέργειας	Ø	G 1 1/2"	G 1 1/2"	G 1 1/2"	G 1 1/2"	G 1 1/2"	G 2"	G 2"	G 2"	G 2"	G 2"
Ύψος	mm	1300	1800	1640	1970	2220	2000	1820	2320	2200	2350
	F mm	230	230	285	320	320	360	390	390	400	400
	D mm	495	665	635	755	840	795	740	910	870	920
	B mm	630	880	810	970	1095	1060	915	1165	1100	1175
	A mm	765	1095	985	1185	1350	1225	1090	1420	1330	1430
	C mm	1030	1530	1335	1620	1870	1660	1440	1940	1800	1950
Βάρος	kg	52	66	85	126	138	174	217	254	272	284
Μέγιστη πίεση λειτουργίας νερού θέρμανσης		3 bar									
Μέγιστη θερμοκρασία λειτουργίας νερού θέρμανσης		95°C									

7

T