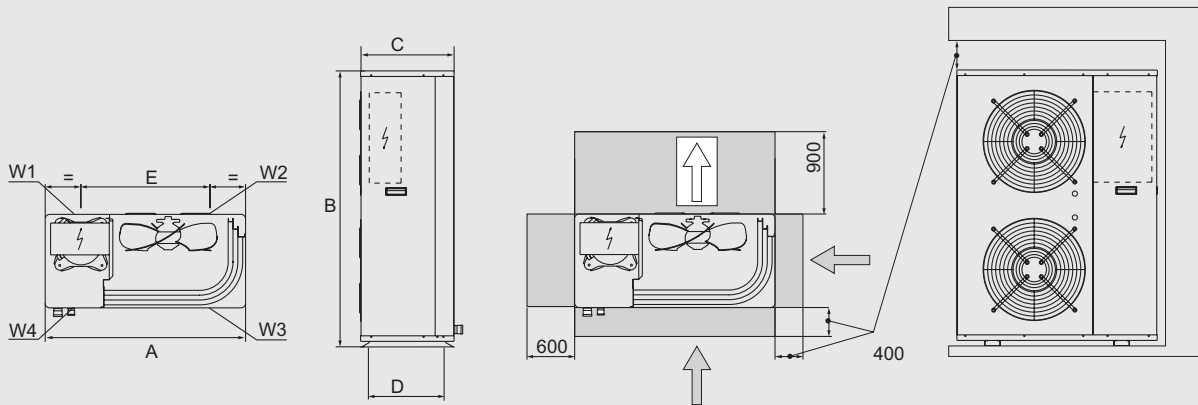


Τεχνικά χαρακτηριστικά - Αντλίες θερμότητας αέρα- νερού



Διαστάσεις		WPL 7 ARm	WPL 11 ARm	WPL 14 ARm	WPL 14 AR	WPL 16 AR	WPL 18 AR	WPL 25 AR
A	mm	900	900	900	900	900	1550	1550
B	mm	1240	1240	1390	1390	1390	1200	1700
C	mm	420	420	420	420	420	450	450
D	mm	370	370	370	370	370	497	497
E	mm	580	580	580	580	580	1477	1477

Επιμερισμός βάρους		WPL 7 ARm	WPL 11 ARm	WPL 14 ARm	WPL 14 AR	WPL 16 AR	WPL 18 AR	WPL 25 AR
W1	kg	62	64	67	67	71	88	117
W2	kg	18	20	23	23	24	39	54
W3	kg	18	18	22	22	22	36	51
W4	kg	52	53	58	58	63	87	113
Σύνολο	kg	150	155	170	170	180	250	335

9

Logatherm WPL	7 ARm	11 ARm	14 ARm	14 AR	16 AR	18 AR	25 AR
Ονομαστική θερμική Ισχύς kW (1)	7,4	11,2	14	14	15,9	17,9	25,1
Συνολική απορροφούμενη Ισχύς (2)	1,8	2,6	3,3	3,3	3,8	4,2	6
COP Eurovent	4,23	4,26	4,19	4,19	4,14	4,28	4,19
COP EN 14511	4,15	4,22	4,16	4,15	4,11	4,25	4,19
Ονομαστική Ψυκτική Ισχύς kW (3)	8,3	12,3	15,7	15,8	17,7	20,2	29,2
Συνολική απορροφούμενη Ισχύς (2)	2,2	3,3	4,1	4,2	4,7	5,3	7,8
EER Eurovent	3,77	3,73	3,83	3,76	3,77	3,81	3,74
EER EN 14511	3,82	3,81	3,84	3,81	3,81	3,81	3,85
Ονομαστική θερμική Ισχύς kW (4)	7,3	10,8	13,6	13,8	15,4	17,5	24,6
Συνολική απορροφούμενη Ισχύς (2)	2,3	3,3	4,1	4,3	4,6	5,2	7,4
COP Eurovent	3,24	3,32	3,29	3,25	3,35	3,38	3,32

T

Τεχνικά χαρακτηριστικά - Αντλίες θερμότητας αέρα- νερού

Logatherm WPL	7 ARm	11 ARm	14 ARm	14 AR	16 AR	18 AR	25 AR
Ονομαστική Ψυκτική Ισχύς kW (5)	6,3	9,2	11,7	11,9	13,2	15,2	22,1
Συνολική απορροφούμενη Ισχύς (2)	2,2	3,1	4	4	4,6	5	7,2
EER Eurovent	2,86	2,97	2,93	2,98	2,87	3,04	3,07
ESEER (απόδοση συστήματος)	3,63	3,52	3,46	3,65	3,24	3,55	3,57
Τύπος Συμπιεστή	SCROLL	SCROLL	SCROLL	SCROLL	SCROLL	SCROLL	SCROLL
Αριθμός Συμπιεστών	1	1	1	1	1	1	1
Ψυκτικό Υγρό	R410A	R410A	R410A	R410A	R410A	R410A	R410A
Συνδέσεις νερού (inches)	1	1	1.1/4	1.1/4	1.1/4	1.1/4	1.1/4
Αριθμός Ανεμιστήρων	1	2	2	2	2	2	3
Ρεύμα Λειτουργίας A	15,9	23,4	29,8	12,2	12,6	14,7	19,8
Ρεύμα Εκκίνησης A	30	45	45	64	64	75	111
Ηχητική ισχύς (7) DB(A)	69	71	71	71	71	72	74
Ηχητική πίεση (8) DB(A)	54	56	56	56	56	57	59

(1) Νερό είσοδο - έξοδο 30/35°C, Εξωτερική θερμοκρασία DB/WB 7°C / 6°C

(2) Η συνολική απορροφούμενη ισχύς έχει υπολογιστεί από το άθροισμα συμπιεστή και ανεμιστήρων

(3) Κρύο νερό είσοδος - έξοδος 23/18°C, Εξωτερική θερμοκρασία 35°C

(4) Ζεστό νερό είσοδος - έξοδος 40/45°C, Εξωτερική θερμοκρασία DB/WB 7°C / 6°C

(5) Κρύο νερό είσοδος - έξοδος 12/7°C, Εξωτερική θερμοκρασία 35°C

(7) Σύμφωνα με το ISO 9614 & Eurovent 8/1.

(8) Μετρημένη σε απόσταση 1 μέτρου από την μονάδα