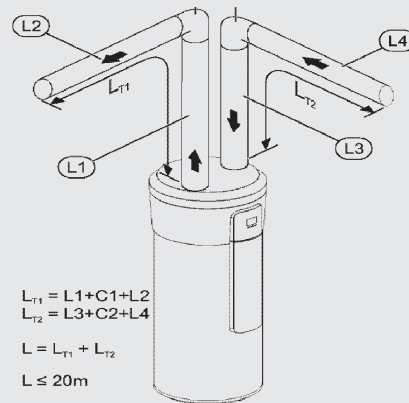


COMPRESS 3000 DWFI/O

Συνδέσεις αεραγωγών προσαγωγής και απαγωγής αέρα

Ο αξονικός ανεμιστήρας της Αντλίας Θερμότητας καθιστά δυνατή τη σύνδεση αεραγωγών αέρα έως και 20μ συνολικά, κάτι που διευκολύνει την τοποθέτηση της σε πολλούς χώρους. Οι έξοδοι για την προσαγωγή και απαγωγή του αέρα είναι διαμέτρου \varnothing 160.



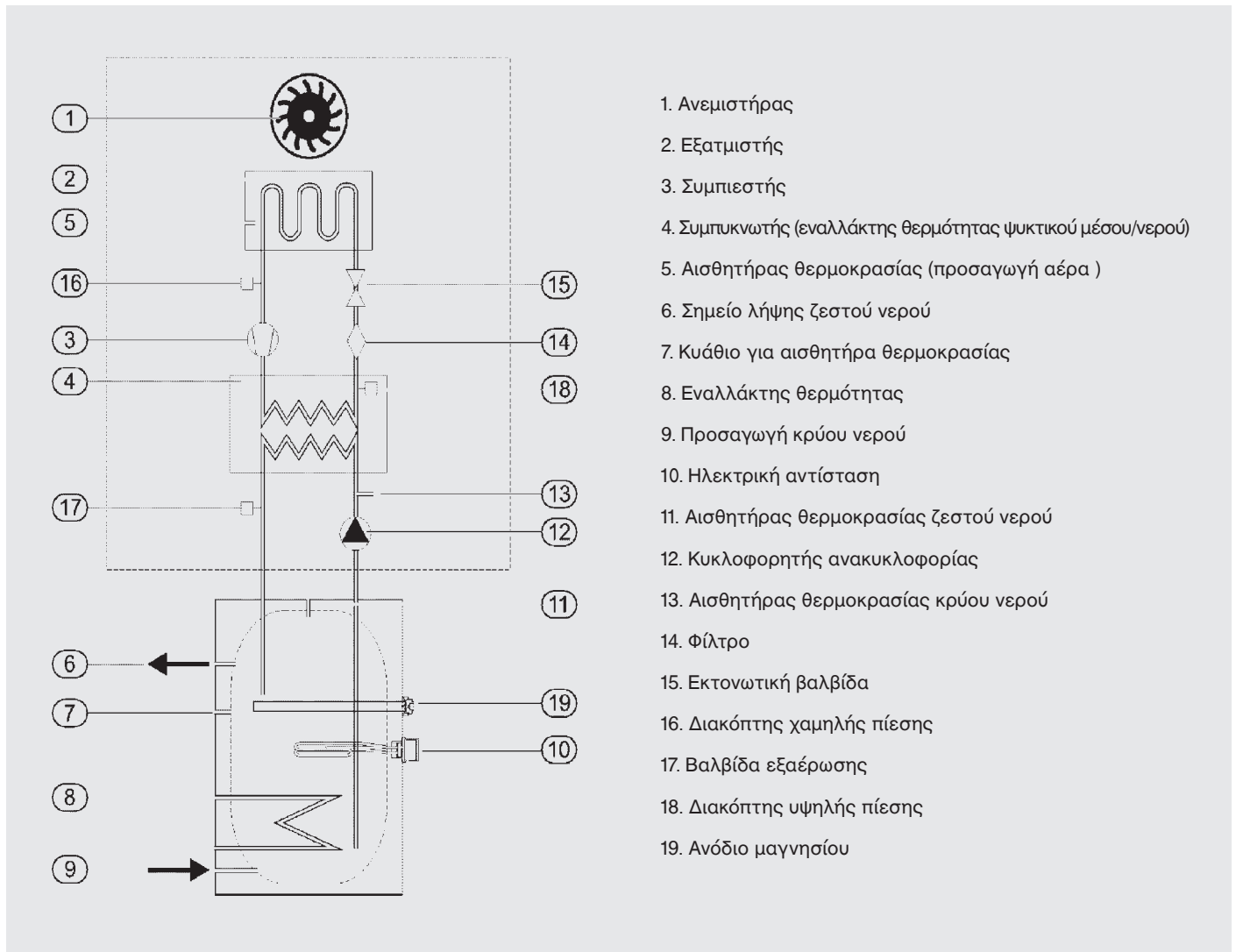
	Μονάδα	+ 5°C / 35°C Compress 3000DWFI	- 10°C / 35°C Compress 3000DWFO
Μέγιστη θερμική απόδοση (HP 1)	kW	2	2
θερμική απόδοση (HP 2)	kW	1,5	1,5
θερμική απόδοση (με αντίσταση) (2)	kW	3,5	3,5
Κατανάλωση ισχύος (2)	kW	0,40-0,53	0,40-0,53
Συνολική κατανάλωση ισχύος με την ηλεκτρική αντίσταση (maximum)	kW	2,6	2,6
Συντελεστής απόδοσης (COP), θερμοκρασία αέρα 5°C / Θερμοκρασία αέρα 20°C	-	3,6 / 4,3	3,6 / 4,3
Χρόνος θέρμανσης, θερμοκρασία αέρα 15°C / Θερμοκρασία αέρα 20°C	h	5:45	5:00
Κατανάλωση ρεύματος σε κατάσταση ετοιμότητας σε 24ώρες, θερμοκρασία αέρα 20°C	kW/ ημέρα	0,74	0,74
Ψυκτικό μέσο R134a	g	375	375
Μέγιστη πίεση συμπιεστή	bar	27	27
Περιεχόμενο δοχείου	lt	260	260
Επιφάνεια εναλλάκτη θερμότητας	m ²	1,3	1,3
Μέγιστη θερμοκρασία νερού χωρίς / με ηλεκτρική αντίσταση	°C	60 / 70	60 / 70
Ωφέλιμη ποσότητα ζεστού νερού σε θερμοκρασία εξόδου ζεστού νερού 40°C (3)	lt	470 + 15	470 + 15
Ηλεκτρική τάση	V	230 (+10% / -15%)	230 (+10% / -15%)
Συχνότητα	hz	50	50
Στάθμη ηχητικής πίεσης (απόσταση 1m)	dB(A)	45	45
Διαστάσεις Π X Y X B	mm	700x1835x735	700x1835x735
Καθαρό βάρος (χωρίς συσκευασία)	kg	134	134

Λειτουργία κατά EN255-3, θέρμανση νερού από 15°C σε 45°C

1) Θερμοκρασία αέρα 20°C 2) Θερμοκρασία αέρα 15°C 3) χωρίς αντίσταση, ρυθμισμένη θερμοκρασία δοχείου 60°C

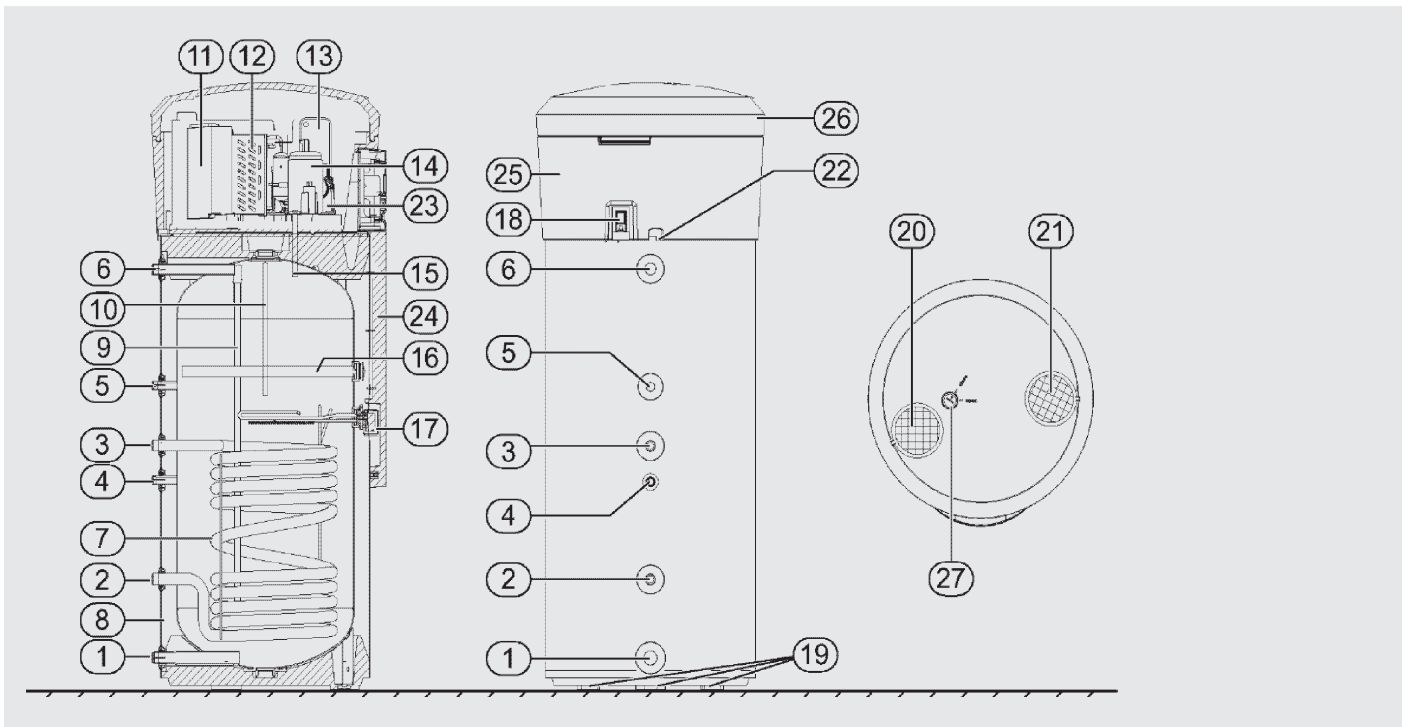


COMPRESS 3000 DWFI/O



Το κύκλωμα ψυκτικού μέσου είναι ένα κλειστό σύστημα, μέσα στο οποίο κυκλοφορεί το ψυκτικό μέσο R134a ως φορέας θερμότητας. Μέσα στον εξατμιστή, η θερμότητα του αέρα μεταφέρεται στο κύκλωμα ψυκτικού μέσου και το ψυκτικό μέσο εξατμίζεται σε αέριο. Μέσω συμπίεσης αυξάνεται η θερμοκρασία του ψυκτικού μέσου R134a. Στη συνέχεια η θερμότητα μεταφέρεται μέσω του εναλλάκτη θερμότητας (αλλιώς και συμπυκνωτής) στο νερό του δοχείου.

COMPRESS 3000 DWFI/O



1. Είσοδος κρύου νερού - R1"
2. Έξοδος εναλλάκτη θερμότητας - R1"
3. Είσοδος εναλλάκτη θερμότητας - R1"
4. Κυάθιο για αισθητήρα θερμοκρασίας (θερμοκρασία για τη ρύθμιση της ηλιακής εγκατάστασης ή της συσκευής θέρμανσης)
5. Είσοδος αγωγού ανακυκλοφορίας - R3/4"
6. Έξοδος ζεστού νερού - R1"
7. Εναλλάκτης θερμότητας
8. Θερμομόνωση
9. Είσοδος κρύου νερού στο συμπυκνωτή
10. Έξοδος ζεστού νερού από το συμπυκνωτή
11. Ανεμιστήρας
12. Εξατμιστής
13. Συμπυκνωτής (εναλλάκτης θερμότητας ψυκτικού μέσου/νερού)
14. Συμπιεστής
15. Κυάθιο για αισθητήρα θερμοκρασίας ζεστού νερού
16. Ανόδιο μαγνησίου
17. Ηλεκτρικός θερμαντήρας πρόσθετης θέρμανσης
18. Γενικός διακόπτης
19. Στηρίγματα
20. Άνοιγμα προσαγωγής αέρα
21. Άνοιγμα επιστροφής αέρα
22. Έξοδος συμπυκνώματος
23. Κυκλοφορητής
24. Μπροστινό κάλυμμα
25. Κυκλικό περίβλημα
26. Κάλυμμα περιβλήματος
27. Στερέωση καλύμματος περιβλήματος